

# TPX1800

TRANSPALLET





# TPX1800

The new TPX1800 tracked pallet jack with extendable pantograph forks is perfect for transporting and lifting loads on all types of terrain, and has been designed by Hinowa to be efficiently used in multiple operating contexts: from construction and renovation works to timber transport, from the construction of parks and gardens to transport operations in forestry and agricultural industries, from restoration works to the storage of goods, from the maintenance of bathing establishments to typical works in the food industry.

The extendable pantograph forks make it easy and quick to load crates and pallets onto trucks and unload them from transport vehicles. Moreover, thanks to its tracks, the forklift is suitable for day-to-day use in tight spaces and on any type of terrain such as grass, mud, sand, snow, gravel, on both uphill slopes and uneven ground.

*Der neue Raupentransporter TPX1800 mit ausfahrbaren Scherengabeln ist ideal zum Transportieren und Heben von Lasten auf jedem Gelände und wurde von Hinowa für den effizienten Einsatz in vielen Arbeitskontexten entwickelt: von Bau- und Sanierungsarbeiten bis zum Holztransport, vom Anlegen von Parks und Gärten bis zu Transporten im Wald oder in der Landwirtschaft, von Renovierungsarbeiten bis hin zur Warenlagerung, von der Instandhaltung von Strandbädern bis zu typischen Arbeiten in der Lebensmittelbranche.*

*Dank der ausfahrbaren Scherengabel können Kisten und Paletten einfach und schnell auf Lastwagen geladen und von den Transportmitteln wieder abgeladen werden. Außerdem ist das Fahrwerk durch die Raupenkette für den täglichen Einsatz auf engem Raum und auf jedem Bodentyp, wie Gras, Sand, Schnee, Kies, auf Steigungen und Gefällen geeignet.*



Hinowa is continuously researching and developing products and reserves the right to make modifications without prior notice. All data in this document is indicative. Certain options or country standards could increase the weight. Specifications may change with the addition of optional equipment or to meet country standards.

*Hinowa erforscht und entwickelt kontinuierlich neue Produkte und behält sich daher das Recht vor, Änderungen ohne Vorankündigung vorzunehmen. Es handelt sich bei allen Angaben um ungefähre Angaben. Einige Optionen oder länderspezifische Auflagen können ein größeres Gewicht zur Folge haben. Die Angaben können variieren, um den nationalen Normen zu entsprechen oder bei Hinzufügen von optionalem Zubehör.*

# TPX1800

The TPX1800 tracked pallet jack is extremely sturdy, super-compact and fitted with extendable pantograph forks.

Very easy to handle, it is able to lift and move pallets weighing up to a maximum of 1.8 tonnes.

*Der Raupentransporter TPX1800 ist sehr robust, kompakt und mit einer ausfahrbaren Scherengabel ausgerüstet.*

*Er ist sehr leicht zu manövrieren und in der Lage, Paletten bis zu 1,8 t zu heben und zu bewegen.*

## CHARACTERISTICS

- Max capacity 1.800 kg.
- Max loading/unloading height (at forks) of 1.798 mm.
- Kubota D902-E3G 4-stroke, liquid-cooled, Stage V, 16,1 kW (21,6 HP) / 3,200 rpm engine.
- Travel speed from 2,4 to 3,7 km/h (includes two travel speeds and reverse).
- The maximum slope is 20° (36,4%) and 3° with the pantograph open.
- The undercarriage has a variable track (from 1,390 to 1,780 mm) allowing the machine to occupy minimal space during transport, and is characterised by a ground pressure of 0,58 kg/cm<sup>2</sup>.
- Rubber tracks with 250 mm width and six mobile rollers on each side.

## MERKMALE

- Traglast max. 1.800 kg.
- Max. Lade-/Entladehöhe (Gabeln) 1.798 mm.
- Kubota-Dieselmotor D902-E3B, 4-Takter, flüssiggekühlt, Stage V, 16,1 kW (21,6 PS) mit 3.200 U/min.
- Fahrgeschwindigkeit von 2,4 bis 3,7 km/h (einschließlich zwei Fahrgeschwindigkeiten und Rückwärtsgang).
- Steighöhe von 20° (36,4%) und 3° mit offener Scherengabel).
- Das Raupenfahrwerk ist verstellbar (von 1.390 bis 1.780 mm), damit man mit der Maschine auch auf engerem Raum transportieren kann, mit einem spezifischen Bodendruck von 0,58 kg/cm<sup>2</sup>.
- Gummiketten von 250 mm Breite und sechs Laufrollen auf jeder Seite.

TPX1800	ENGINE MOTOR	Max gross power Max. Bruttoleistung	Operating weight* Betriebsgewicht*
Standard version Standardversion	Kubota D902	21,6 HP/PS (16,1 kW)	2.350 kg

\* without operator / ohne Bediener



## MODERN DESIGN

New look, revamped and modern design. The shape of the hood allows easy access to the entire engine compartment.

## MODERNES DESIGN

*Ein neuer Look dank des modernen Designs. Die Form der Motorhaube ermöglicht einen einfachen Zugang zum Motorraum.*



### ◀ CONTROL PANEL

The TPX1800 is easy to manoeuvre thanks to a simple and intuitive control panel, making the operator's job as easy as possible.

### **BEDIENPULT**

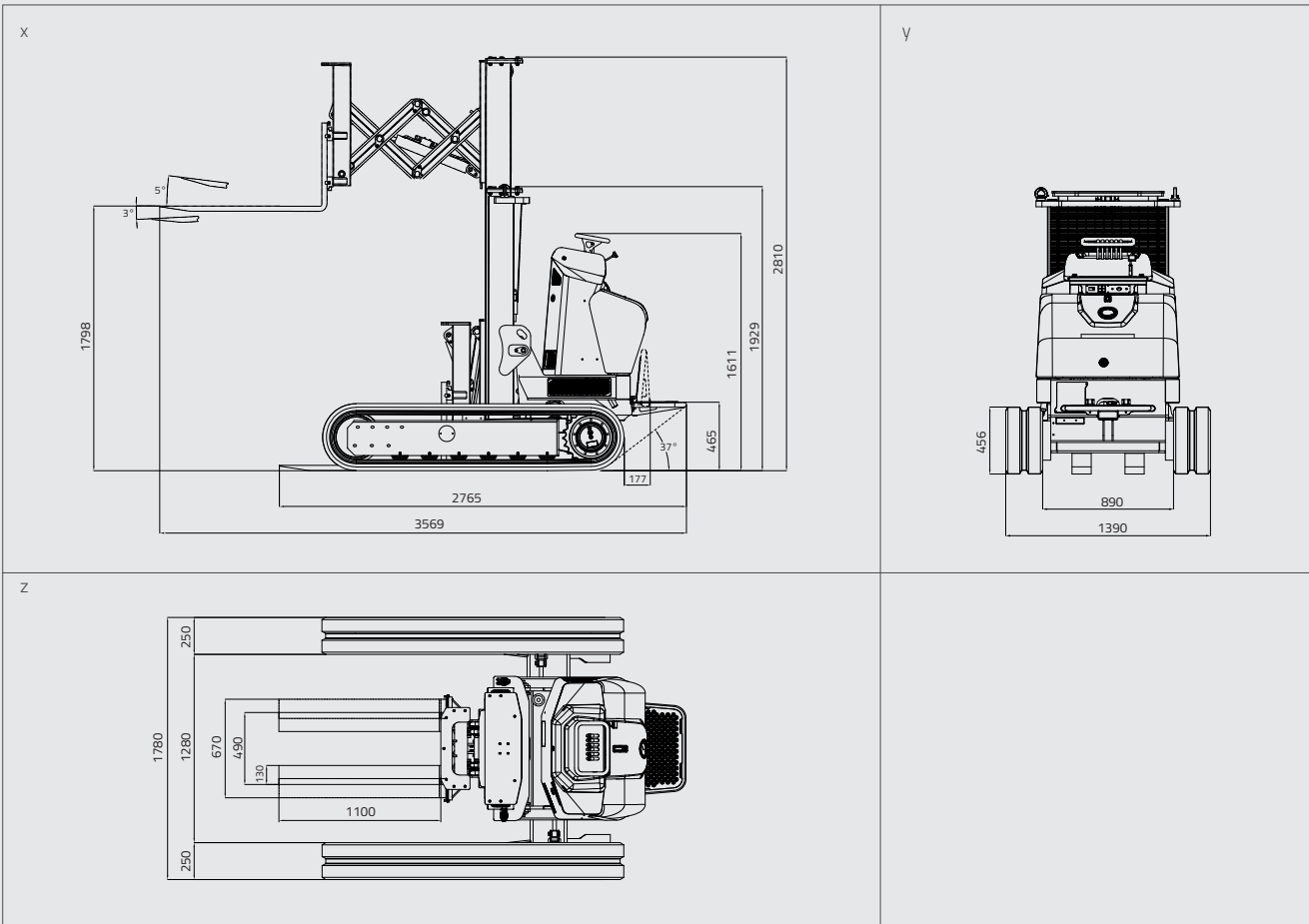
*Der TPX1800 ist über ein einfaches und intuitives Bedienpult, das die Arbeit des Bedieners maximal vereinfacht, leicht zu manövrieren.*

### ▶ SAFE WORKING CONDITIONS

To guarantee extremely safe working conditions, when the forks are extended or lifted, the TPX1800 tracked pallet jack automatically switches into **slow mode**; with the forks either extended or lifted, the machine also automatically activates the **"grip control"** mode, a solution ensuring excellent adherence on any type of terrain.

### **SICHERE ARBEITSBEDINGUNGEN**

*Um besonders sichere Arbeitsbedingungen zu garantieren, wechselt der Raupentransporter TPX1800 bei ausgefahrenen oder hochgehobenen Gabeln automatisch in den **langsamen Fahrmodus**. Bei ausgefahrenen und hochgehobenen Gabeln wird automatisch der **"Grip Control"** Modus aktiviert, eine Lösung, die eine optimale Bodenhaftung auf jedem Gelände garantiert.*



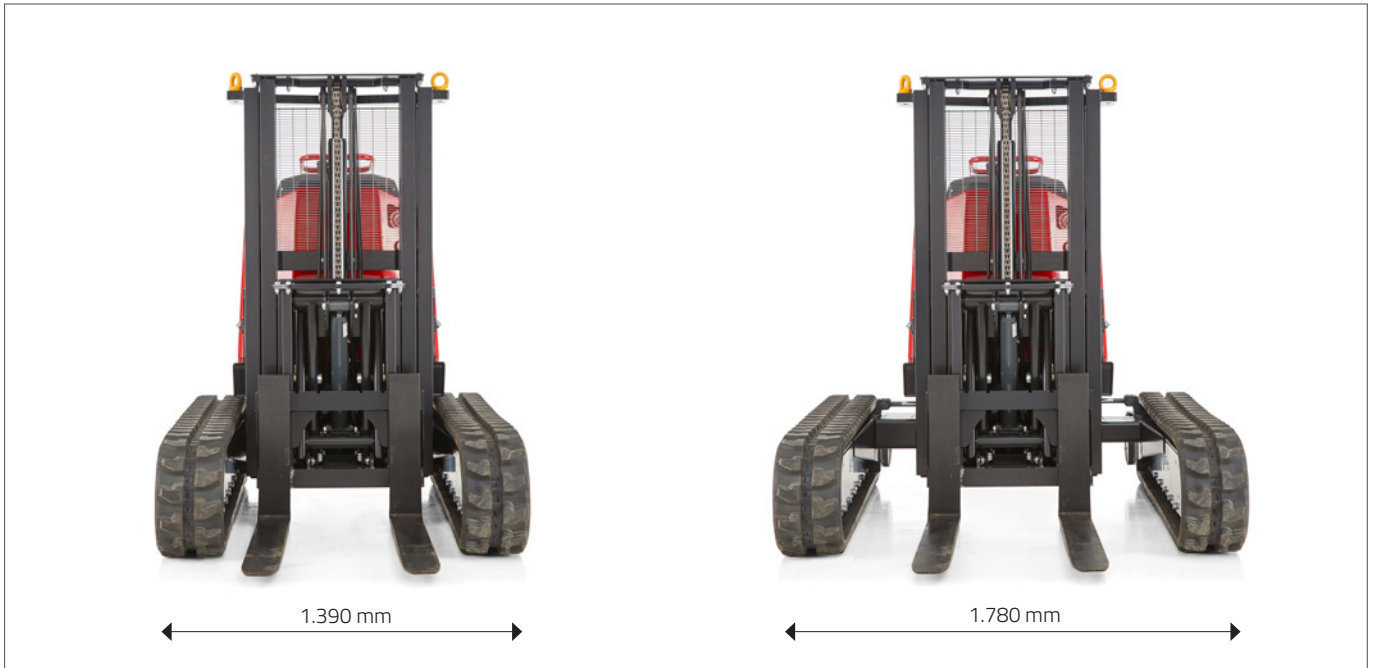
# TPX1800

## HYDRAULIC WIDENING

The space between the tracks is suitable for all types of transport: smaller dimensions where needed, and greater stability in case of rough terrain.

## HYDRAULISCHE VERBREITERUNG

Der Abstand zwischen den Ketten ist für jede Transportart geeignet, da er bei Bedarf kleiner eingestellt werden kann und bei holprigem Boden eine höhere Stabilität garantiert.



## ◀ EASIER MAINTENANCE

A modern-looking engine hood designed to optimise access to inspection and routine maintenance points.

## LEICHTERE WARTUNG

Die Motorhaube hat ein modernes Design, bei dem die Zugangspunkte für die routinemäßige Inspektion und die Wartung optimiert wurden.



### **EASY TRANSPORT**

The TPX1800 is extremely easy to handle even during operations to move it from one place to another.

### **LEICHTER TRANSPORT**

*Der TPX1800 ist besonders leicht zu manövrieren, auch beim Fahren von einem Ort zum anderen.*

### **UNSTOPPABLE**

The tracks with grease tensioners and 250 mm width allow use on particularly difficult terrain such as grass, mud, sand, snow, gravel, both on uphill and downhill slopes.

### **UNAUFGHALTBAR**

*Die Raupenkettenspanner und eine Breite von 250 mm ermöglichen den Einsatz auf besonders schwierigem Gelände wie auf Gras, Schlamm, Sand, Schnee und Kies sowohl an Steigungen als auch an Gefällen.*



## AREA OF USE / *BRANCHEN* / *ANWENDER*

### CONSTRUCTION AND RENOVATION WORKS

#### *BAU- UND SANIERUNGSARBEITEN*



► Storage and loading of tiles on trucks.

*Stapeln und Laden von Ziegeln auf Lastwagen.*







► Transport and loading of marble slabs on trucks.



*Transport und Laden von Marmorplatten auf Lastwagen.*



▼ Transport of circular concrete pipes for aqueducts and sewers.

*Transport von Zementröhren für Aquädukte und Kanalnetze.*

## AREA OF USE / *BRANCHEN* / *ANWENDER*

### **MOUNTAIN WORKS** *BERGARBEITEN*



Storage of concrete piles.  
*Stapeln von Zementmasten.*



► Transport of firewood and pellets. *Transport von Brennholz und Pellet.*



#### **OTHER AREAS OF USE**

- Construction of parks and gardens
- Maintenance of bathing establishments
- Works for the food industry
- Goods storage
- Works in the agricultural sector

#### **WEITERE BRANCHEN**

- *Park- und Gartenanlagen*
- *Wartung von Strandbädern*
- *Arbeiten in der Lebensmittelbranche*
- *Warenlagerung*
- *Landwirtschaftsarbeiten*



---

HINOWA S.p.A.  
www.hinowa.com - info@hinowa.com  
Via Fontana ~ 37054 Nogara, 22 ~ Verona ~ ITALY  
Tel. +39 0442.539100 ~ Fax +39 0442.539075

